



INCOBEX ELPLAST

AKCESORIA ELEKTROTECHNICZNE
ZŁĄCZKI KABLOWE

Złączki kablowe

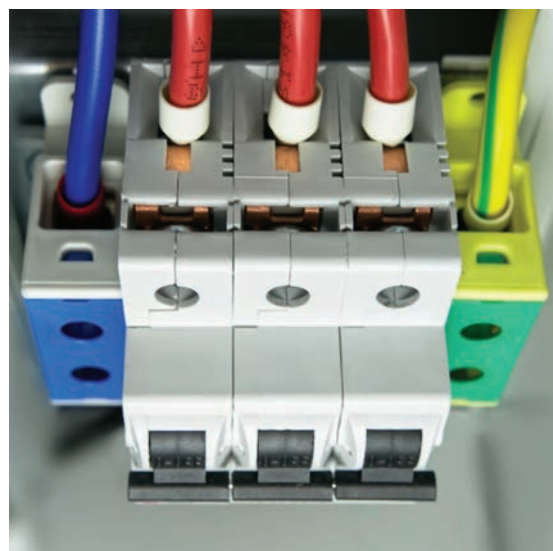
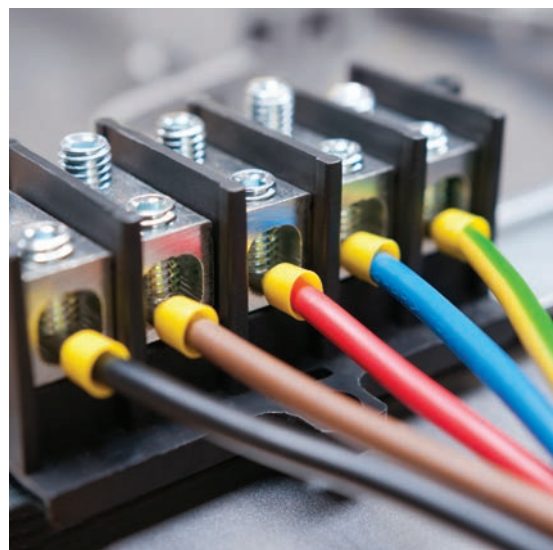
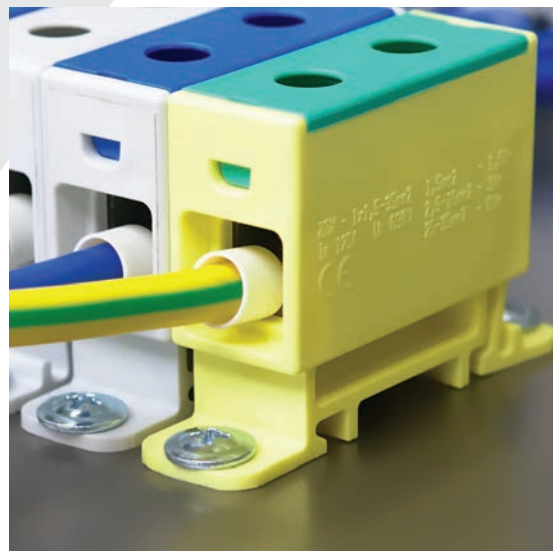
Współczesne trendy w projektowaniu rozwiązań elektrotechnicznych sugerują, aby produkt finalny był możliwie jak najmniejszy, uniwersalny w zastosowaniu, oraz w dużym stopniu – ułatwiający szybki i pewny montaż.

Powyższe wymagania, stawiają przed producentami komponentów elektrotechnicznych spore wyzwanie. INCOBEX-ELPLAST dzięki swoim pracom, może mu sprostać – zaprojektowane przez firmę złączki oraz listwy są dostępne w kompaktowych obudowach. Wraz z monoblokiem (wyposażonym we wkręty dociskowe), tworzą one niezawodną i prostą konstrukcję, która umożliwia łatwe i szybkie łączenie przewodów, ich rozgałęzianie i przedłużanie oraz mocowanie.

Główne zalety uniwersalnych złączek ZGX:

- ✓ Kompaktowa obudowa o małych wymiarach – zapewnia oszczędność przestrzeni podczas montażu, co często przekłada się na duże oszczędności, w przypadku realizacji całego projektu.
- ✓ Łatwy i szybki czas montażu, dzięki niezawodnej konstrukcji zacisku złączki.
- ✓ Opłacalność dzięki optymalnemu stosunkowi jakości do ceny.
- ✓ Uniwersalność – cała gama złączek jest wielofunkcyjna, co w praktyce oznacza, że można je montować na listwach DIN lub bezpośrednio do płyty montażowej (za pomocą śrub).
- ✓ Szeroki zakres przekrojów – przy użyciu jednego typu złączki, możliwa jest redukcja stanów magazynowych.
- ✓ Intuicyjne kodowanie kolorystyczne.

Złączki oraz listwy są produkowane z wysokiej jakości surowców, co zapewnia ich wieloletnie działanie. Złączki są całkowicie bezpieczne; spełniają standardy zgodnie z normą EN 60947-7-1.



Właściwości złączek uniwersalnych

Kodowanie kolorystyczne, ułatwiające przypisanie różnych potencjałów.



Imbusowy wkręt dociskowy, gwarantujący łatwe dokręcanie i trwałe mocowanie przewodu.



Grawerowana na obudowie informacja o momentach dokręcania oraz parametrach elektrotechnicznych.



Szeroki zakres przekrojów oraz możliwość łączenia wielu przewodów do jednego zacisku złączki ZGX.



Kompaktowa obudowa w małych wymiarach oraz złącze wykonane z monobloku, tworzące prostą i niezawodną konstrukcję.

Montowanie na listwie DIN lub bezpośrednio do płyty montażowej za pomocą śrub.



UL94 V-0

CE

UE

Halogen free

PA 6

Made in Poland

Bezpieczeństwo i certyfikacja

Złącze ZGX produkowane przez firmę INCOBEX-ELPLAST są testowane i certyfikowane zgodnie z normą EN 60947-7-1.

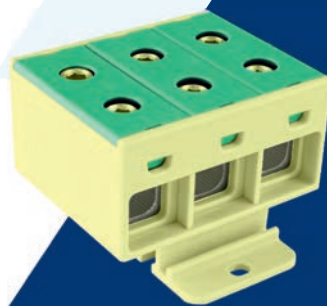
Klasyfikacja materiału zgodnie ze standardem UL 94 V-0 (test pionowego palenia)




Kryteria i warunki	94 V-0	94 V-1	94 V-2
Czas palenia po każdorazowej aplikacji płomienia	≤ 10 sec	≤ 30 sec	≤ 30 sec
Całkowity czas palenia na partię 5 próbek	≤ 50 sec	≤ 250 sec	≤ 250 sec
Czas palenia i żarzenia po drugim płomieniu	≤ 30 sec	≤ 60 sec	≤ 60 sec
Zapłon waty bawełnianej	NIE	NIE	TAK

Ilość przewodów z CU które można zastosować w jednym otworze

Typ	Przekrój przewodu (mm ²) / Maks. liczba przewodów									Moment dokręcenia	Prąd znamionowy (A) CU
	1,5	2,5	4	6	10	16	25	35	50		
ZGX-1x35										1,5 Nm (1,5 mm ²)	125
ZGX-2x35	3 szt.	3 szt.	3 szt.	3 szt.	3 szt.	2 szt.	1 szt.	1 szt.		3 Nm (2,5-16 mm ²)	
ZGX-3x35										6 Nm (25-35 mm ²)	
ZGX-1x50										1,5 Nm (1,5-2,5 mm ²)	160
ZGX-2x50	3 szt.	3 szt.	3 szt.	3 szt.	3 szt.	3 szt.	2 szt.	1 szt.	1 szt.	5 Nm (4-10 mm ²)	
ZGX-3x50										12 Nm (16-50 mm ²)	



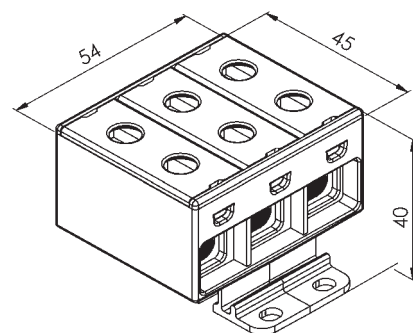
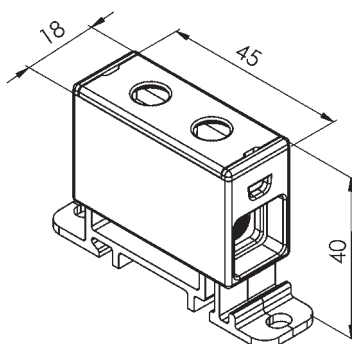


Kolor		ZGX-1x35	ZGX-3x35
Szary		ENE-10406	ENE-00168
Niebieski		ENE-10408	ENE-00182
Żółto-zielona		ENE-10409	ENE-00183




Dane techniczne	ZGX-1x35	ZGX-3x35
Przekrój przewodu Cu (mm ²)	1,5-35	1,5-35
Napięcie znamionowe izolacji (V)	690	690
Prąd znamionowy (A)	125	125
Śruba, klucz imbusowy	Nr 4	Nr 4
Moment dokręcenia (Nm)	1,5 Nm (1,5-2,5 mm ²) 3 Nm (2,5-16 mm ²) 6 Nm (25-35 mm ²)	1,5 Nm (1,5-2,5 mm ²) 3 Nm (2,5-16 mm ²) 6 Nm (25-35 mm ²)
Montaż	Szyna DIN, płyta montażowa	Szyna DIN, płyta montażowa
Waga (g)	30	85
Opakowanie (szt.)	120	40
Normy	EN 60947-7-1:2009 EN 60947-7-1:2012	EN 60947-7-1:2009 EN 60947-7-1:2012
Klasa materiału zgodnie z UL94	V-0	V-0

Wymiary:

	ZGX-1x35	ZGX-3x35
--	----------	----------



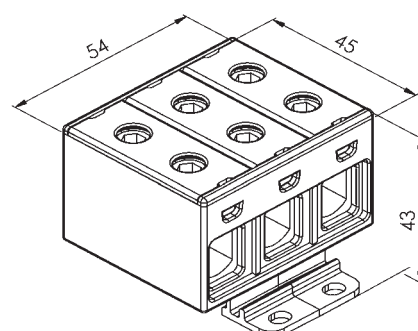
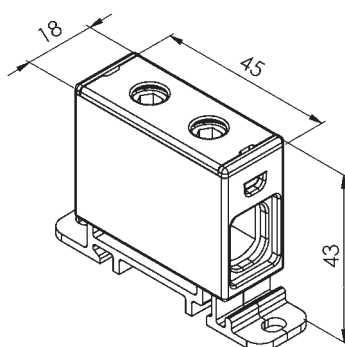


Kolor		ZGX-1x50	ZGX-3x50
Szary		ENE-00193	ENE-00206
Niebieski		ENE-00195	ENE-00208
Żółto-zielona		ENE-00196	ENE-00209

Dane techniczne	ZGX-1x50	ZGX-3x50
Przekrój przewodu Cu (mm ²)	1,5-50	1,5-50
Napięcie znamionowe izolacji (V)	690	690
Prąd znamionowy (A)	160	160
Śruba, klucz imbusowy	Nr 5	Nr 5
Moment dokręcenia (Nm)	1,5 Nm (1,5-2,5 mm ²) 5 Nm (4-10 mm ²) 12 Nm (16-50 mm ²)	1,5 Nm (1,5-2,5 mm ²) 5 Nm (4-10 mm ²) 12 Nm (16-50 mm ²)
Montaż	Szyna DIN, płyta montażowa	Szyna DIN, płyta montażowa
Waga (g)	40	115
Opakowanie (szt.)	120	40
Normy	EN 60947-7-1:2009 EN 60947-7-1:2012	EN 60947-7-1:2009 EN 60947-7-1:2012
Klasa materiału zgodnie z UL94	V-0	V-0

Wymiary:

	ZGX-1x50	ZGX-3x50
--	----------	----------



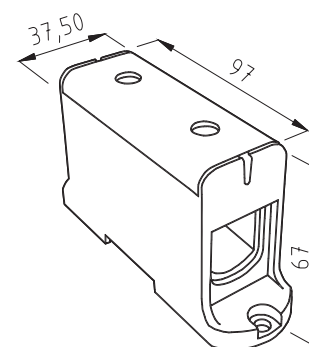
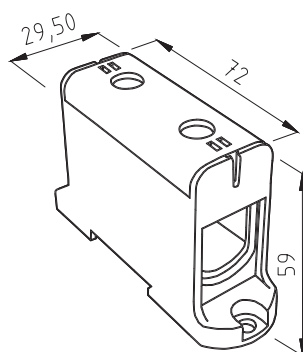
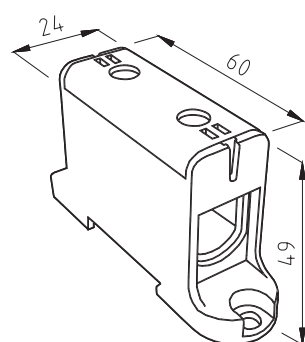


ZGX-1x95	ZGX-1x150	ZGX-1x240
ENE-00382	ENE-00385	ENE-00388
ENE-00383	ENE-00386	ENE-00389
ENE-00384	ENE-00387	ENE-00369

ZGX-1x95	ZGX-1x150	ZGX-1x240
16-95	35-150	35-240
750	750	750
220/245	290/320	380/425
Nr 5	Nr 8	Nr 8
14 Nm (16-95 mm ²)	14 Nm (16-95 mm ²) 24 Nm (120-150 mm ²)	14 Nm (35-70 mm ²) 70 Nm (95-240 mm ²)
Szyna DIN, płyta montażowa	Szyna DIN, płyta montażowa	Szyna DIN, płyta montażowa
90	160	305
8	5	2
EN 60947-7-1:2009	EN 60947-7-1:2009	EN 60947-7-1:2009
V-0	V-0	V-0

Wymiary:

ZGX-1x95	ZGX-1x150	ZGX-1x240
----------	-----------	-----------



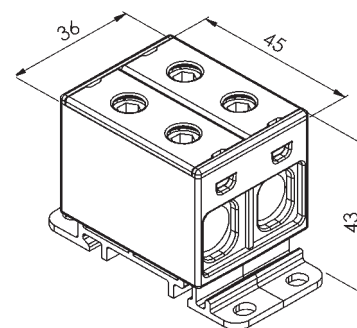
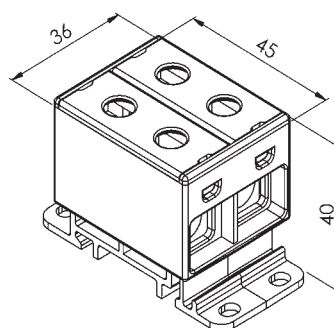


Kolor		ZGX-2x35	ZGX-2x50
Szary		ENE-00169	ENE-00260
Niebieski		ENE-00171	ENE-00262
Żółto-zielona		ENE-00172	ENE-00263

Dane techniczne	ZGX-2x35	ZGX-2x50
Przekrój przewodu Cu (mm ²)	1,5-35	1,5-50
Napięcie znamionowe izolacji (V)	690	690
Prąd znamionowy (A)	125	160
Śruba, klucz imbusowy	Nr 4	Nr 5
Moment dokręcenia (Nm)	1,5 Nm (1,5-2,5 mm ²) 3 Nm (2,5-16 mm ²) 6 Nm (25-35 mm ²)	1,5 Nm (1,5-2,5 mm ²) 5 Nm (4-10 mm ²) 12 Nm (16-50 mm ²)
Montaż	Szyna DIN, płyta montażowa	Szyna DIN, płyta montażowa
Waga (g)	60	85
Opakowanie (szt.)	60	60
Normy	EN 60947-7-1:2009 EN 60947-7-1:2012	EN 60947-7-1:2009 EN 60947-7-1:2012
Klasa materiału zgodnie z UL94	V-0	V-0

Wymiary:

	ZGX-2x35	ZGX-2x50
--	----------	----------



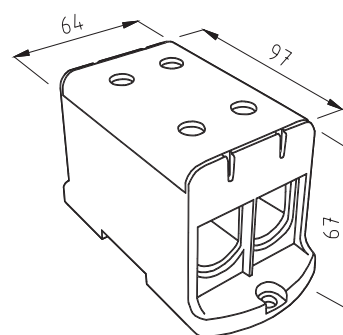
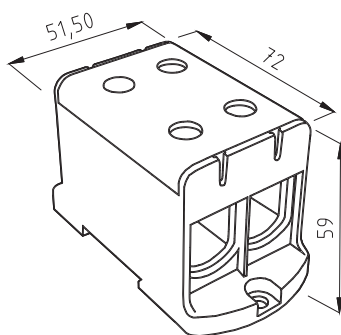
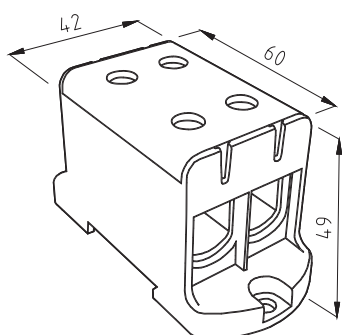


ZGX-2x95	ZGX-2x150	ZGX-2x240
ENE-00299	ENE-00363	ENE-00366
ENE-00361	ENE-00364	ENE-00367
ENE-00362	ENE-00365	ENE-00368




ZGX-2x95	ZGX-2x150	ZGX-2x240
16-95	35-150	35-240
750	750	750
220/245	290/320	380/425
Nr 5	Nr 8	Nr 8
14 Nm (16-95 mm ²)	14 Nm (16-95 mm ²) 24 Nm (120-150 mm ²)	14 Nm (35-70 mm ²) 70 Nm (95-240 mm ²)
Szyna DIN, płyta montażowa	Szyna DIN, płyta montażowa	Szyna DIN, płyta montażowa
165	290	550
2	5	1
EN 60947-7-1:2009	EN 60947-7-1:2009	EN 60947-7-1:2009
V-0	V-0	V-0

Wymiary:

ZGX-2x95	ZGX-2x150	ZGX-2x240
----------	-----------	-----------



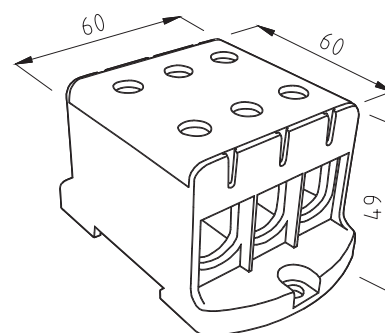
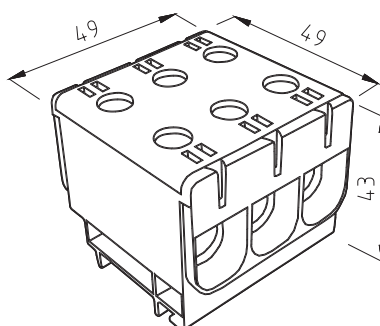


Kolor		ZGX-3x50	ZGX-3x95
Szary		ENE-00370	ENE-00373
Niebieski		ENE-00371	ENE-00374
Żółto-zielona		ENE-00372	ENE-00375

Dane techniczne	ZGX-3x50	ZGX-3x95
Przekrój przewodu Cu (mm ²)	2,5-50	16-95
Napięcie znamionowe izolacji (V)	750	750
Prąd znamionowy (A)	145/160	220/245
Śruba, klucz imbusowy	Nr 5	Nr 5
Moment dokręcenia (Nm)	4 Nm (2,5-4 mm ²) 12 Nm (6-50 mm ²)	14 Nm (16-95 mm ²)
Montaż	Szyna DIN	Szyna DIN, płyta montażowa
Waga (g)	60	165
Opakowanie (szt.)	5	1
Normy	EN 60947-7-1:2009	EN 60947-7-1:2009
Klasa materiału zgodnie z UL94	V-0	V-0

Wymiary:

	ZGX-3x50	ZGX-3x95
--	----------	----------



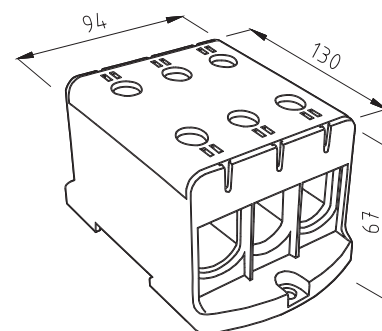
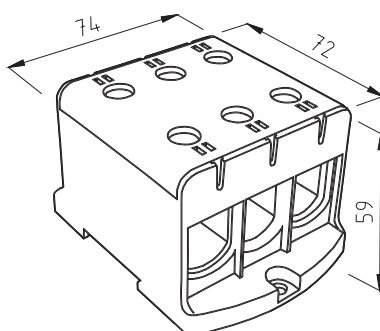


Kolor		ZGX-3x150	ZGX-3x240
Szary		ENE-00376	ENE-00379
Niebieski		ENE-00377	ENE-00380
Żółto-zielona		ENE-00378	ENE-00381

Dane techniczne	ZGX-3x150	ZGX-3x240
Przekrój przewodu Cu (mm ²)	35-150	35-240
Napięcie znamionowe izolacji (V)	750	750
Prąd znamionowy (A)	290/320	380/425
Śruba, klucz imbusowy	Nr 8	Nr 8
Moment dokręcenia (Nm)	14 Nm (16-95 mm ²) 24 Nm (120-150 mm ²)	14 Nm (35-70 mm ²) 70 Nm (95-240 mm ²)
Montaż	Szyna DIN, płyta montażowa	Szyna DIN, płyta montażowa
Waga (g)	290	550
Opakowanie (szt.)	1	1
Normy	EN 60947-7-1:2009	EN 60947-7-1:2009
Klasa materiału zgodnie z UL94	V-0	V-0

Wymiary:

	ZGX-3x150	ZGX-3x240
--	-----------	-----------



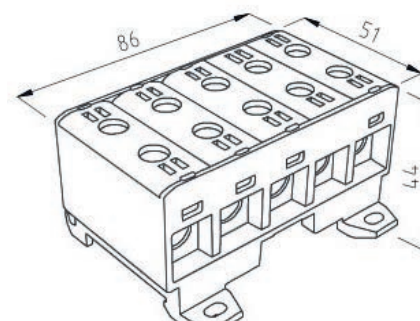
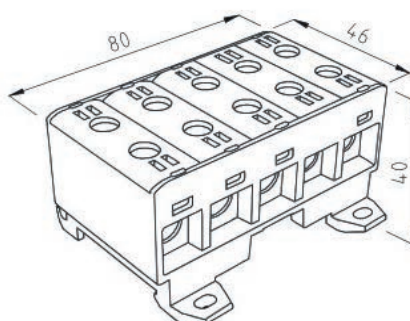


Kolor	ZGX-5x35	ZGX-5x50
Szary, Niebieski, Zielony 	ENE-00390	ENE-00391



Dane techniczne	ZGX-5x35	ZGX-5x50
Przekrój przewodu Cu (mm ²)	2,5-35	2,5-50
Napięcie znamionowe izolacji (V)	750	750
Prąd znamionowy (A)	120/135	145/160
Śruba, klucz imbusowy	Nr 4	Nr 5
Moment dokręcenia (Nm)	3 Nm (2,5-16 mm ²) 6 Nm (25-35 mm ²)	4 Nm (2,5-4 mm ²) 12 Nm (6-50 mm ²)
Montaż	Szyna DIN, płyta montażowa	Szyna DIN, płyta montażowa
Waga (g)	112	155
Opakowanie (szt.)	4	4
Normy	EN 60947-7-1:2009	EN 60947-7-1:2009
Klasa materiału zgodnie z UL94	V-0	V-0

Wymiary:

	ZGX-5x35	ZGX-5x50
--	----------	----------



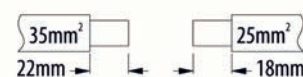
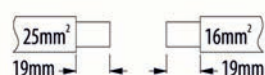
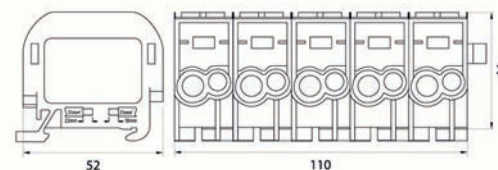
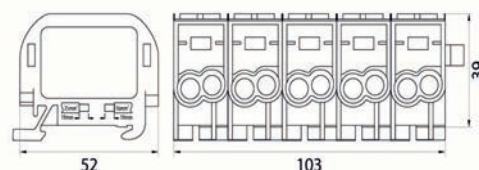


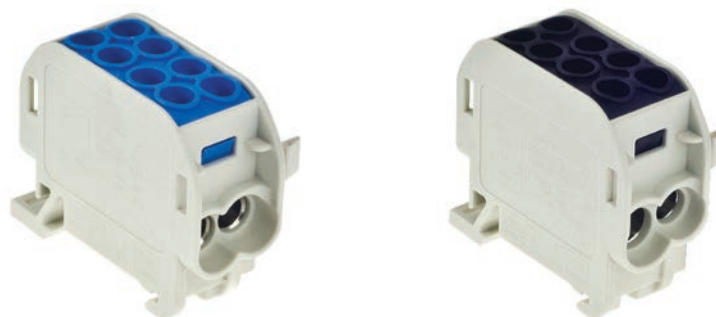
Kolor		ZGX 5x(1x25/2x16)	ZGX 5x(1x35/2x25)
Szary		ENE-00511	ENE-00518
Szary, niebieski, zielony		ENE-00512	ENE-00519






Dane techniczne	ZGX-1x25/2x16	ZGX-1x35/2x25
Przekrój przewodu Cu (mm ²) (wejście)	2,5-25	4-35
Przekrój przewodu Cu (mm ²) (wyjście)	2,5-16	2,5-25
Prąd znamionowy (A)	101/152	125/202
Napięcie znamionowe izolacji (V)	1000	1000
Moment dokręcenia (Nm)	2.5 Nm (2.5-16mm ²) 3.5 Nm (2.5-25 mm ²)	2.5 Nm (2.5-25 mm ²) 3.5 Nm (4-35 mm ²)
Montaż	Szyna DIN	Szyna DIN
Waga (g)	364	90
Opakowanie (szt.)	4	4
Normy	IEC 60947-7-1	IEC 60947-7-1
Klasa materiału zgodnie z UL94	V-0	V-0

Wymiary:

	ZGX 5x(1x25/2x16)	ZGX 5x(1x35/2x25)
--	-------------------	-------------------



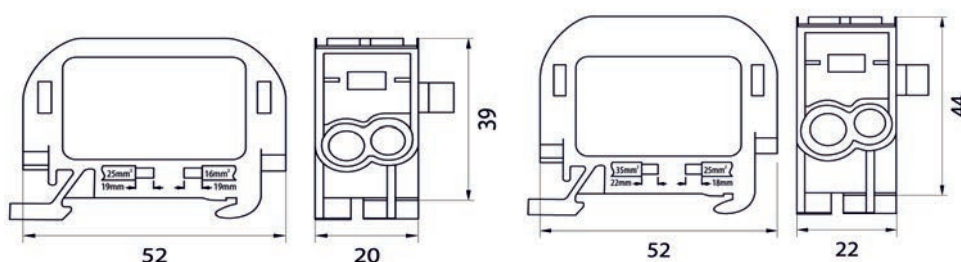


Kolor		ZGX-1x25 / 2x16	ZGX-1x35 / 2x25
Szary		ENE-00506	ENE-00513
Niebieski		ENE-00507	ENE-00514
Zielony		ENE-00508	ENE-00515
Czarny		ENE-00509	ENE-00516
Brązowy		ENE-00510	ENE-00517






Dane techniczne	ZGX-1x25 / 2x16	ZGX-1x35 / 2x25
Przekrój przewodu Cu (mm ²) (wejście)	2,5-25	4-35
Przekrój przewodu Cu (mm ²) (wyjście)	2,5-16	2,5-25
Prąd znamionowy (A)	101/152	125/202
Napięcie znamionowe izolacji (V)	1000	1000
Moment dokręcenia (Nm)	2.5 Nm (2.5-16mm ²) 3.5 Nm (2.5-25 mm ²)	2.5 Nm (2.5-25 mm ²) 3.5 Nm (4-35 mm ²)
Montaż	Szyna DIN	Szyna DIN
Waga (g)	76	90
Opakowanie (szt.)	20	20
Normy	IEC 60947-7-1	IEC 60947-7-1
Klasa materiału zgodnie z UL94	V-0	V-0

Wymiary:

	ZGX-1x25 / x216	ZGX-1x35 / 2x25
--	-----------------	-----------------



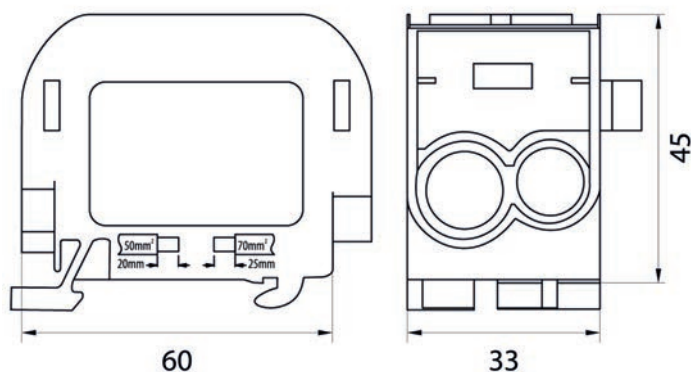


Kolor		ZGX-1X70/2X50
Szary		ENE-00520
Niebieski		ENE-00521
Zielony		ENE-00522
Czarny		ENE-00523
Brązowy		ENE-00524

Dane techniczne	ZGX-1X70/2X50
Przekrój przewodu Cu (mm ²) (wejście)	10-70
Przekrój przewodu Cu (mm ²) (wyjście)	6-50
Prąd znamionowy (A)	192/300
Napięcie znamionowe izolacji (V)	1000
Moment dokręcenia (Nm)	6 Nm (8-50mm ²) 10 Nm (9-70 mm ²)
Montaż	Szyna DIN
Waga (g)	162
Opakowanie (szt.)	5
Normy	IEC 60947-7-1
Klasa materiału zgodnie z UI94	V-0

Wymiary:

ZGX-1X70/2X50



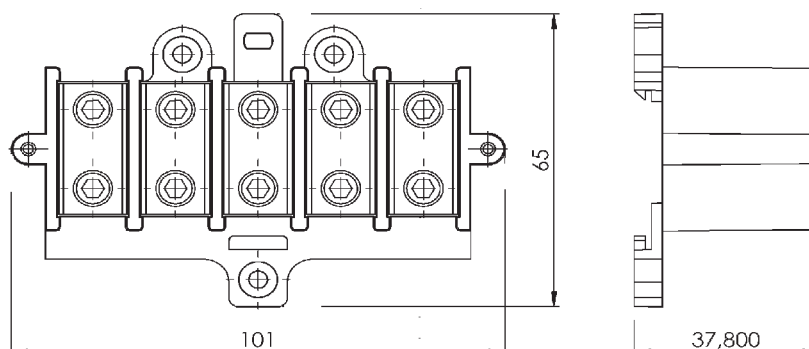


Kolor	ZGX-4x35	ZGX-5x35
Czarny 	ENE-00067	ENE-00065

Dane techniczne	ZGX-4x35	ZGX-5x35
Przekrój przewodu Cu (mm ²)	1,5-35	1,5-35
Napięcie znamionowe izolacji (V)	690	690
Prąd znamionowy (A)	125	125
Śruba, klucz imbusowy	Nr 4	Nr 4
Moment dokręcenia (Nm)	1,5 Nm (1,5-2,5 mm ²) 3 Nm (2,5-16 mm ²) 6 Nm (25-35 mm ²)	1,5 Nm (1,5-2,5 mm ²) 3 Nm (2,5-16 mm ²) 6 Nm (25-35 mm ²)
Montaż	Szyna DIN, płyta montażowa	Szyna DIN, płyta montażowa
Waga (g)	110	130
Opakowanie (szt.)	100	100
Normy	EN 60947-7-1:2009 EN 60947-7-1:2012	EN 60947-7-1:2009 EN 60947-7-1:2012
Klasa materiału zgodnie z UL94	V-0	V-0

Wymiary:

	ZGX-4x35	ZGX-5x35
--	----------	----------



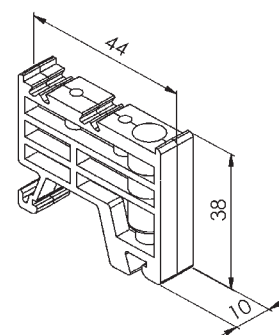
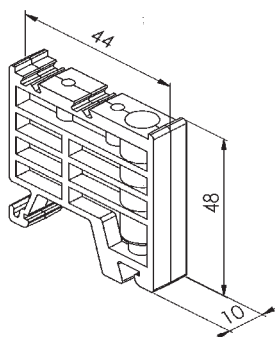


Kolor	TM-X1	TM-X2
Szary 	ENE-800700	ENE-800701

Dane techniczne	TM-X1	TM-X2
Materiał elementu izolacyjnego	Tworzywo termoplastyczne	Tworzywo termoplastyczne
Klasa materiału zgodnie z UL94	V-0	V-0
Wkręt blokujący	Tak	Tak
Montaż	Szyna DIN	Szyna DIN
Waga (g)	12	10
Opakowanie (szt.)	100	100

Wymiary:

	TM-X1	TM-X2
--	-------	-------



A series of horizontal dotted lines for taking notes, starting from the top right and extending across the page.

A series of horizontal dotted lines for taking notes, positioned on the left side of the page.

INCOBEX-ELPLAST Sp. z o.o.

ul. Grażyńskiego 71, 43-300 Bielsko-Biała

✉ office@incobex-elplast.com.pl
☎ (33) 811 97 95



www.incobex-elplast.com.pl